



INCA DE ORO ESQUEMA OBRAS EXISTENTES AGUA POTABLE

**ACTUALIZACION 2016-2031
PLANES DE DESARROLLO
SISTEMA DE AGUA POTABLE
INCA DE ORO
ESQUEMA DE INFRAESTRUCTURA EXISTENTE**

EMPRESA CONSULTORA:



[Signature]
EUGENIO SOTO
Ing. Civil

APROBACION AGUAS CHAÑAR S.A.

GERENTE GENERAL AGUAS CHAÑAR

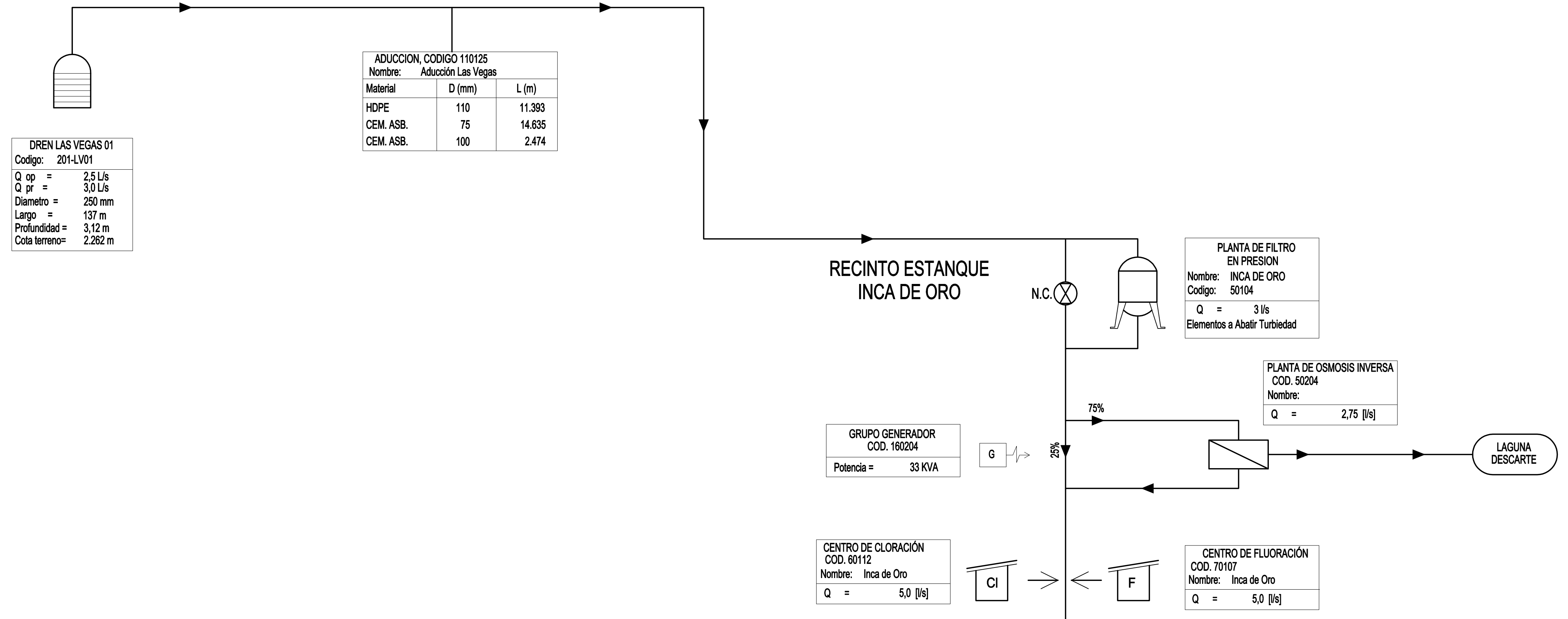
DIBUJO:	M.J.A.	ESCALA:	: LAS INDICADAS	LAMINA N°:	1 DE 1
REVISION:	2	FECHA:	MARZO 2017	PROYECTO N°:	

LAMINA:	INFRA-EX-AP-66	FECHA:	MARZO 2017	PROYECTO HIDROSAN:	1468-16-PD
REV.	FECHA	COMENTARIOS	DIBUJO	INGENIERO	REVISOR
2	MAR. 2017	ATENCION OBS. SISS	M.J.A.	S.O.C.	E.S.M.
1	NOV. 2016	ATENCION OBS. SISS	M.J.A.	J.R.W.	P.T.R.
0	MAY. 2016	EMITIDO PARA REVISION SISS	G.A.B.	P.T.R.	E.S.M.
B	ABR. 2016	EMITIDO PARA REVISION	G.A.B.	P.T.R.	E.S.M.
A	MAR. 2016	EMITIDO PARA REVISION	G.A.B.	P.T.R.	E.S.M.

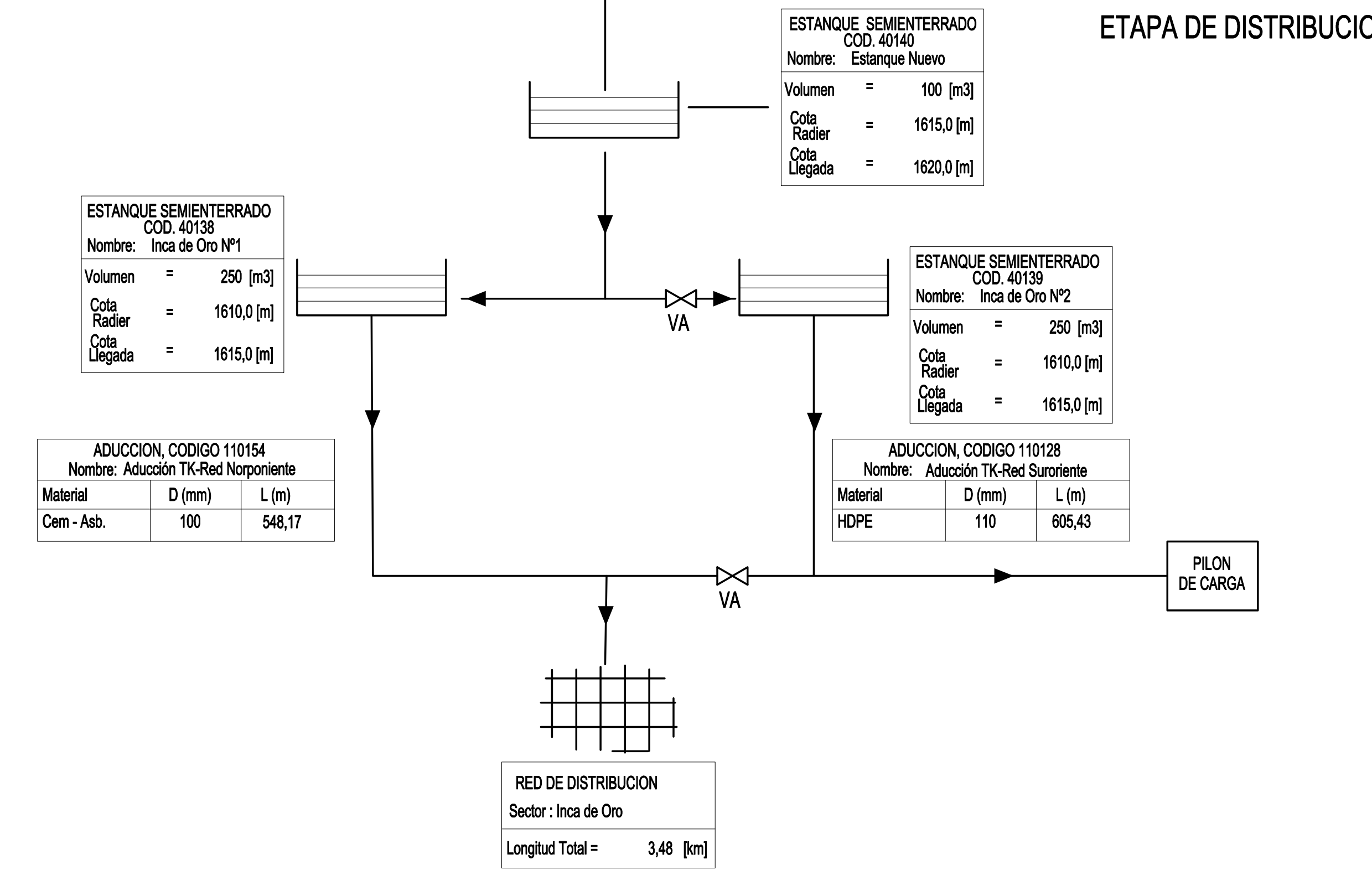
SIMBOLOGIA



ETAPA DE PRODUCCION



ETAPA DE DISTRIBUCION



G:\E\Obras\1468-16-PD\ACT PD 2016-2031\PROYECTO\2016-2031\INFRA-EX-AP-66.dwg (Lay1) 7 abril 2017 15:07:34 Pinosas Viveros